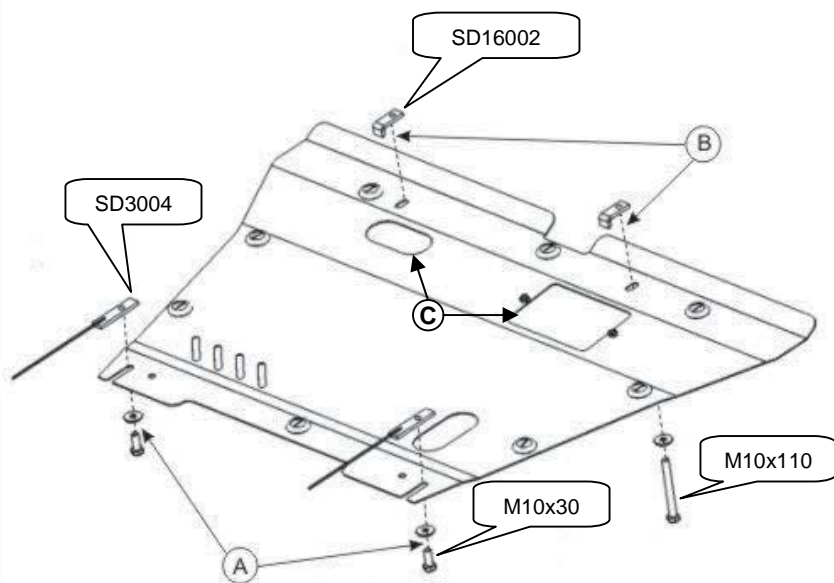


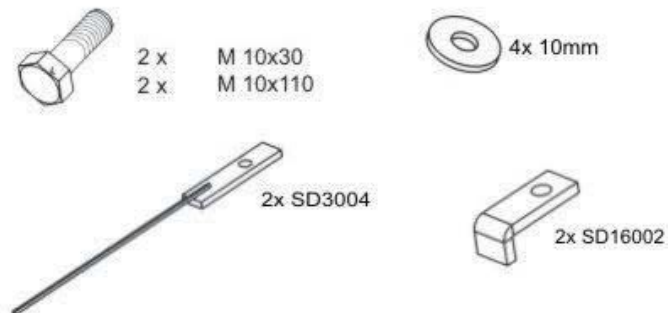
Hyundai Sonata Typ NF

Bj. 03/2005 -

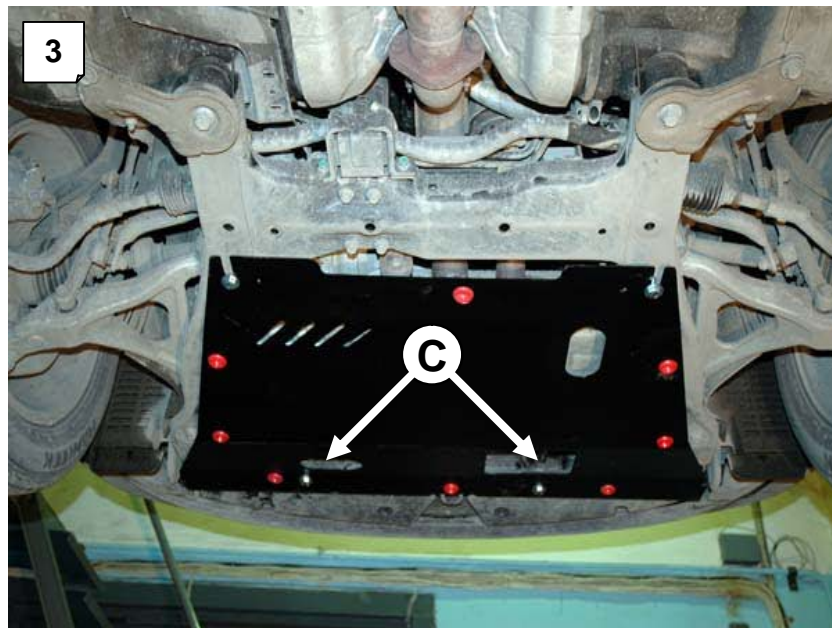
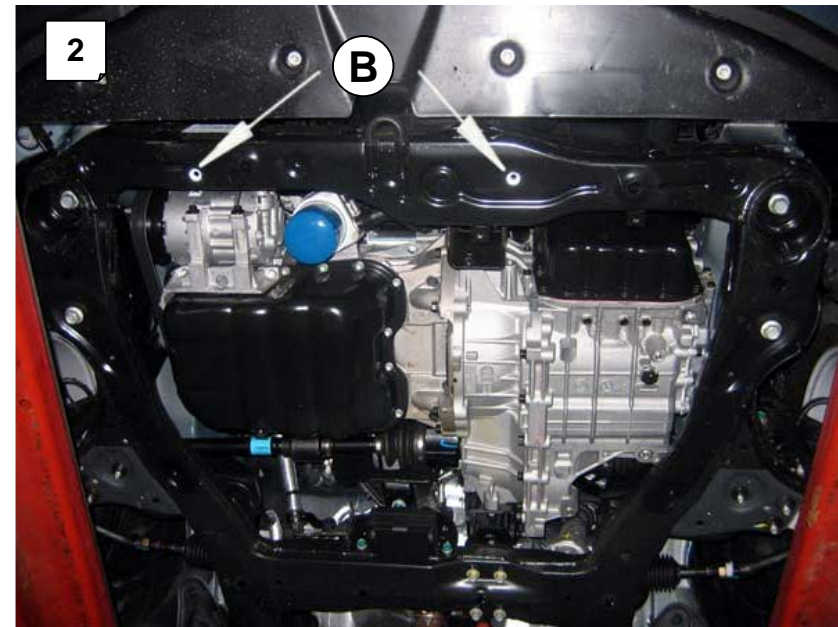
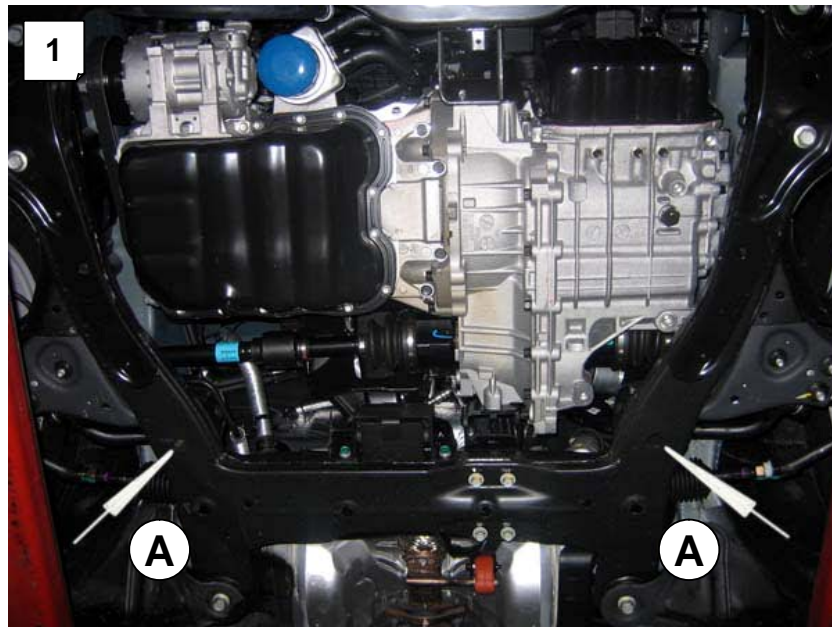
10.0834



1. Gewindelasche SD3004 (A) Abb.1 in den Hilfsrahmen hinten einführen und ausrichten.
2. Schraube M10x30 mit U-Scheibe am Gewinde einfetten und ca. 10mm in Gewindelasche SD3004 einschrauben.
3. Unterfahrschutz hinten in Schrauben M10x30 (A) einschieben, SD16002 durch Öffnungen (C) an Achsträger einsetzen, dann das Vorderteil der Unterfahrschutz (B) Abb.2 mit Schraube M10x110 und SD16002 befestigen.
4. Alle Schrauben mit Drehmoment 23 Nm anziehen



**Bei Verletzung der Kunststoffbeschichtung durch Fremdeinwirkung,
Oberflächenbeschichtung wiederherstellen (z.B. mit Unterbodenschutz streichen)**



**Bei Verletzung der Kunststoffbeschichtung durch Fremdeinwirkung,
Oberflächenbeschichtung wiederherstellen (z.B. mit Unterbodenschutz streichen)**